



Siems & Klein spol. s r. o.

AUTOSERVISNÍ TECHNIKA - PRODEJ, SERVIS, LEASING

Krajní 1230, 252 42 Jesenice u Prahy, Praha - západ

Tel.: 608 98 39 68 (M. Bednář), 27201 6911, 27201 6955, fax 27201 6944

martin.bednar@siems-klein.cz, firma@siems-klein.cz, www.siems-klein.cz

2 sloupový hydraulický zvedák 3500 kg

JOHN BEAN JLT 3500 STD (výška 3902 mm, barva červená RAL 3000)

další barvy modrá RAL 5015, tmavá šedá RAL 9016, světlá šedá RAL 7040

JohnBean

Snap-on Equipment

1. **EELS502A**
RAL 3000
červená

JOHN BEAN JLT 3500 STD, 2 sloupový elektrohydraulický zvedák, nosnost 3500 kg, celková výška 3902 mm, max. zdvih 1965 mm, uvnitř mezi sloupy nastavitelná šířka 2769-2961 mm, průjezdná šířka 2228-2380 mm, možnost ovládání na obou sloupech, přední ramena výsuvná 505 mm-1065 mm, zadní ramena 956 mm-1527 mm, pro vozidla od Smart po VW Transporter s dlouhým rozvorem 3,4 m, zvedací talíře nastavitelné 95-140 mm, čas zdvihu a spuštění 30 sec., motor 3 kW, jištění 16 A, hmotnost 760 kg, pro instalaci plus 10 cm nad celkovou výšku zvedáku, podkladní beton min. 20 cm (C20/C25)





Siems & Klein spol. s r. o.

AUTOSERVISNÍ TECHNIKA - PRODEJ, SERVIS, LEASING

Krajní 1230, 252 42 Jesenice u Prahy, Praha - západ

Tel.: 608 98 39 68 (M. Bednář), 27201 6911, 27201 6955, fax 27201 6944

martin.bednar@siems-klein.cz, firma@siems-klein.cz, www.siems-klein.cz

2 sloupový hydraulický zvedák 3500 kg

JOHN BEAN JLTL 3500 TALL (výška 4267 mm, barva červená RAL 3000)

další barvy modrá RAL 5015, tmavá šedá RAL 9016, světlá šedá RAL 7040

JohnBean

Snap-on Equipment

2. **EELS503A**
RAL 3000
červená

JOHN BEAN JLT 3500 TALL, 2 sloupový elektrohydraulický zvedák, nosnost 3500 kg, celková výška 4267 mm, max. zdvih 1965 mm, uvnitř mezi sloupy nastavitelná šířka 2769-2961 mm, průjezdná šířka 2228-2380 mm, možnost ovládání na obou sloupech, přední ramena výsuvná 505 mm-1065 mm, zadní ramena 956 mm-1527 mm, pro vozidla od Smart po VW Transporter s dlouhým rozvorem 3,4 m, zvedací talíře nastavitelné 95-140 mm, čas zdvihu a spuštění 30 sec., motor 3 kW, jištění 16 A, hmotnost 760 kg, pro instalaci plus 10 cm nad celkovou výšku zvedáku, podkladní beton min. 20 cm (C20/C25)





Siems & Klein spol. s r. o.

AUTOSERVISNÍ TECHNIKA - PRODEJ, SERVIS, LEASING

Krajní 1230, 252 42 Jesenice u Prahy, Praha - západ

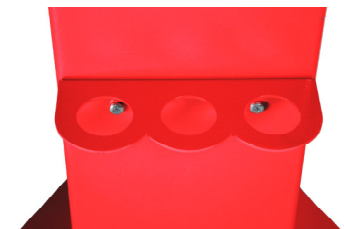
Tel.: 608 98 39 68 (M. Bednář), 27201 6911, 27201 6955, fax 27201 6944

martin.bednar@siems-klein.cz, firma@siems-klein.cz, www.siems-klein.cz

Příslušenství :

3. **EAK0339 V10A** **JOHN BEAN ENERGY KIT** - 2 x zásuvka 220 V, 1 x rychlospojka pro připojení stlačeného vzduchu, 2 x držák pro vzduchovou pistoli, upevňovací materiál
4. **EAK0339 V04A** **JOHN BEAN**, sada 4 ks výškových nástavců pro dodávky a Off road vozidla, výška nástavců 75 mm
5. **EAK0339 V09A** **JOHN BEAN**, sada 4 ks výškových nástavců pro dodávky a Off road vozidla, výška nástavců 150 mm
6. **EAK0339 V05A** **JOHN BEAN**, držák pro výškové nástavce s instalací na sloup zvedáku
7. **EAK0339 V02A** **JOHN BEAN**, ovládání i na druhém sloupu zvedáku

Snap-on® Equipment
JohnBean™





Siems & Klein spol. s r. o.

AUTOSERVISNÍ TECHNIKA - PRODEJ, SERVIS, LEASING

Krajní 1230, 252 42 Jesenice u Prahy, Praha - západ

Tel.: 608 98 39 68 (M. Bednář), 27201 6911, 27201 6955, fax 27201 6944

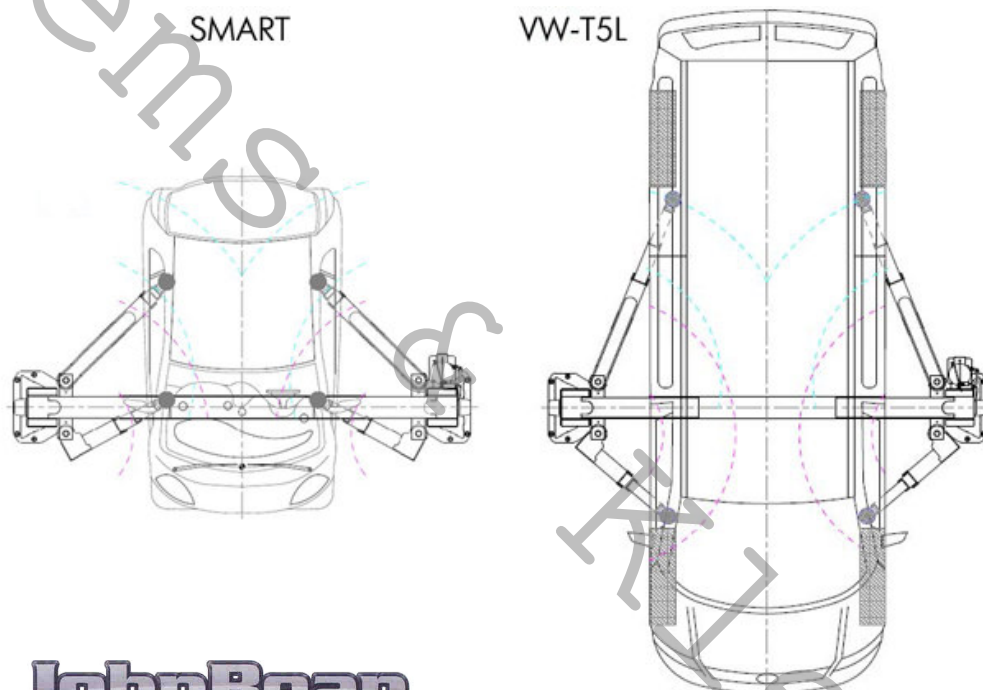
martin.bednar@siems-klein.cz, firma@siems-klein.cz, www.siems-klein.cz

2 sloupový hydraulický zvedák 3500 kg

JOHN BEAN JLTL 3500 STD - TALL

další barvy modrá RAL 5015, tmavá šedá RAL 9016, světlá šedá RAL 7040

Snap-on Equipment



JohnBean™

